

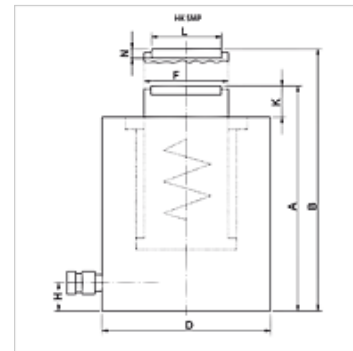
HK SMP

Плоский цилиндр 700 бар одностороннего действия с пружинным возвратом штока

HANSA FLEX

Свойства

Исполнение	Закаленная головка блока цилиндров Хромированные поршни макс. ход 150 мм Пружинный возвратный механизм
Рабочее давление	макс. 700 бар
Материал	Сталь
Комплект поставки	с быстродействующей муфтой 3/8"-18 NPT



Указание

Attention: Please observe separate safety precautions for working with 700 bar equipment (see technical information)!

Описание

Плоские цилиндры объединяют компактную конструкцию в сочетании с максимальным ходом. Идеально подходят для эксплуатации в ограниченном пространстве.

Следует учитывать, что на направляющие кольца не передаются боковые усилия.

Плоское, компактное исполнение

Крепежные отверстия для стационарного использования

Указания по заказу

Для моделей HK SMP от 30 до 100 т подвижные упоры поставляются по запросу.

Изделие

Наименование	(kN)	(t)	Ход (mm)	Площадь (cm ²)	A (mm)	B (mm)	D (mm)	F (mm)	H (mm)	K (mm)	L (mm)	N (mm)	Объем (cc)	Вес (kg)
HK SMP 01004	109,0	10	40	15,9	89	129	66	36	14	2	-	-	64	2,3
HK SMP 02004	214,0	20	40	31,2	101	141	90	56	14	2	-	-	125	4,7
HK SMP 03006	303,0	30	40	44,2	121	161	102	60	14	2	45,5	9,0	177	8,0
HK SMP 05006	486,0	50	60	70,8	125	185	127	80	16	2	61,5	11,5	425	11,0
HK SMP 10006	911,0	100	60	132,7	141	201	175	110	26	2	88,0	12,0	796	23,9
HK SMP 10015	911,0	100	150	132,7	254	404	175	110	26	5	88,0	11,0	1990	40,2

Принадлежности

NY 2100	Термопластичный шланг сверхвысокого давления
GKS	Резиновая защита от изломов
PNY 2100 HN	Прессуемый ниппель, AGN
PHY 2100	Прессуемая обойма, NY 2100
SKL HN SP	Подвижная половина резьбовой муфты
SKL ZUBS SP	Пылезащита для SKL...SP
SKF IN SP	Жесткая половина резьбовой муфты
SKF ZUBS SP	Пылезащита для SKF...SP