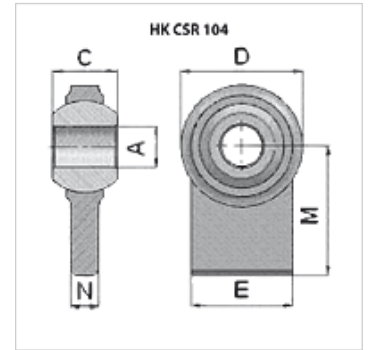


HK CSR 104

Шарнирная головка

Свойства

Область применения	сельскохозяйственные машины
Материал	Сталь С40



Изделие

Наименование	C (mm)	E (mm)	M (mm)	N (mm)	A (mm)	D (mm)	Вес (kg)
HK CSR 00 104 95	20,0	30	60,00	11,0	16,2	46	0,26