

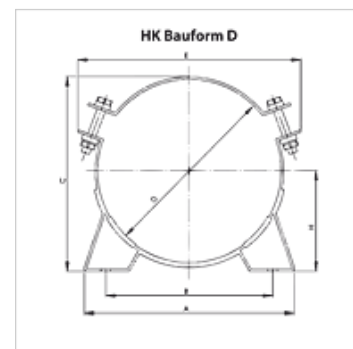
HK CD

Хомут гидроаккумулятора

HANSA FLEX

Свойства

Применение To fasten pressure accumulators



Указание

Хомуты гидроаккумуляторов рассчитаны на статический монтаж.

Изделие

Наименование	Диапазон зажима (мм)	A (mm)	B (mm)	C (mm)	Ø D (mm)	E (mm)	H (mm)	Вес (kg)
HK CD 226	219 - 226	270	216	241	226	295	123	1,40

Является принадлежностью к следующим изделиям

HK BLAK Пневмогидроаккумулятор