

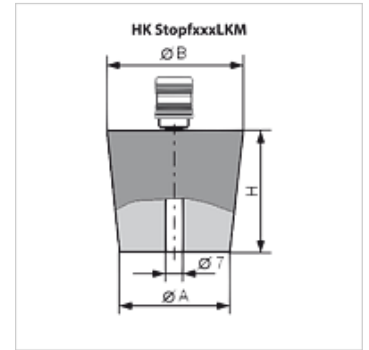
HK STOPF LKM

Резиновая пробка с патрубком для подвода воздуха

HANSA FLEX

Свойства

Исполнение с муфтой для подключения к вакуумному насосу



Изделие

Наименование	Ø A (mm)	Ø B (mm)	H (mm)	Вес (kg)
HK STOPF 18 24 LKM	18	24	30	0,08
HK STOPF 36 44 LKM	36	44	40	0,13
HK STOPF 47 55 LKM	47	55	40	0,17
HK STOPF 71 83 LKM	71	83	60	0,40
HK STOPF 87 100 LKM	87	100	65	0,61

Является принадлежностью к следующим изделиям

HK VS M Набор с вакуумным насосом