

НК MPS 2

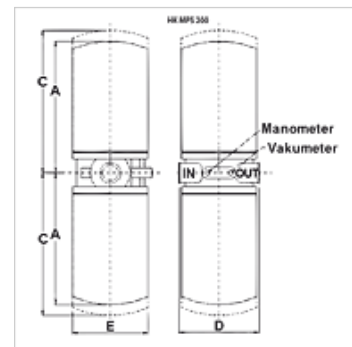
Укомплектованный корпусной фильтр Spin-On тип 2

HANSA FLEX

Свойства

Исполнение в качестве фильтра обратного потока с перепускным клапаном 1,75 бар, без индикатора загрязнения
A10: с неорганическим фильтром (10 мкм), абсолютная фильтрация
P10: бумажный фильтр (10 мкм), номинальная фильтрация

Рабочее давление макс. 12 бар



Указание

For utilization as a suction filter a suction filter head FI SP S FK *** must be used.

Описание

Корпусный фильтр Spin-On для установки на трубопроводы
перепад давления для бумажного (P) фильтрующего элемента макс. 4 бар
перепад давления для неорганического (A) фильтрующего элемента макс. 4 бар
Расчет (Q_{макс.}) для рабочей среды ISO VG 46 при 50°C (30 мм²/с) при Δp_{ges}= 0,4 бар

Указания по заказу

другие материалы для фильтров, а также фильтры для других типов масла, других вязкостей или температур поставляются по запросу

Изделие

| Наименование | Площадь фильтра | Проводное соединение | Q max. (L/min) | A (mm) | C (mm) | D (mm) | E (mm) | Вес (kg) |
|--------------------|-----------------|----------------------|-------------------|-----------|-----------|-----------|-----------|-------------|
| НК MPS 200 RG1 A10 | 2 x 3160 | G 1.1/2" | 220 | 216 | 241 | 140 | 129 | 4,0 |
| НК MPS 200 RG1 P10 | 2 x 4300 | G 1.1/2" | 282 | 216 | 241 | 140 | 129 | 4,0 |
| НК MPS 250 RG1 A10 | 2 x 5390 | G 1.1/2" | 250 | 261 | 286 | 140 | 129 | 4,2 |

A10 с неорганическим фильтром (10 мкм), абсолютная фильтрация – P10 бумажный фильтр (10 мкм), номинальная фильтрация – Q_{макс.} - макс. объемный расход

Принадлежности

НК VA MAN Clogging indicator pressure gauge

Запасные части

FI SP E MP Фильтрующий элемент для корпусного фильтра Spin-On MP

FI SP R/S FK Головка фильтра для фильтра обратного потока/приемного фильтра Spin-On