

НК MPS 3

Укомплектованный корпусной фильтр Spin-On тип 3

HANSA FLEX

Свойства

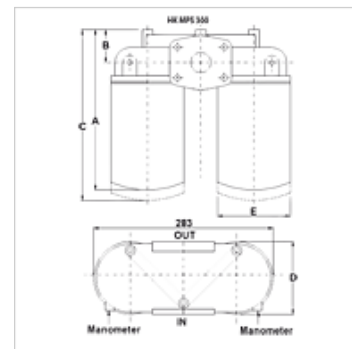
Исполнение в качестве фильтра обратного потока с перепускным клапаном 1,75 бар, без индикатора загрязнения
A10: с неорганическим фильтром (10 мкм), абсолютная фильтрация
P10: бумажный фильтр (10 мкм), номинальная фильтрация

Температура min. -25 °C

Температура max. 110 °C

Материал Filter head in aluminum
Уплотнение: БНК

Рабочее давление макс. 12 бар



Указание

For utilization as a suction filter a suction filter head FI SP S FK *** must be used.

Описание

Корпусный фильтр Spin-On для установки на трубопроводы
перепад давления для бумажного (P) фильтрующего элемента макс. 4 бар
перепад давления для неорганического (A) фильтрующего элемента макс. 4 бар
Расчет (Q_{max.}) для рабочей среды ISO VG 46 при 50°C (30 мм²/с) при Δp_{ges} = 0,4 бар

Указания по заказу

другие материалы для фильтров, а также фильтры для других типов масла, других вязкостей или температур поставляются по запросу

Изделие

Наименование	Тонкость фильтрации (µm)	Площадь фильтра	Filter material	Проводное соединение	Q max. (L/min)	A (mm)	B (mm)	C (mm)	D (mm)	E (mm)	Вес (kg)
НК MPS 300 RG1 P10	10,0	2 x 4300	organic	G 1.1/2"	282	265	47	290	130	129	5,4
НК MPS 350 RG1 A10	10,0	2 x 5390	неорганический	G 1.1/2"	250	310	47	335	130	129	5,6
НК MPS 350 RG1 P10	10,0	2 x 5760	organic	G 1.1/2"	293	310	47	335	130	129	5,6

A10 с неорганическим фильтром (10 мкм), абсолютная фильтрация – P10 бумажный фильтр (10 мкм), номинальная фильтрация – Q_{max.} - макс. объемный расход

Принадлежности

НК VA MAN Clogging indicator pressure gauge

Запасные части

НК MPS R/S Головка фильтра для корпусного фильтра Spin-On MPS