

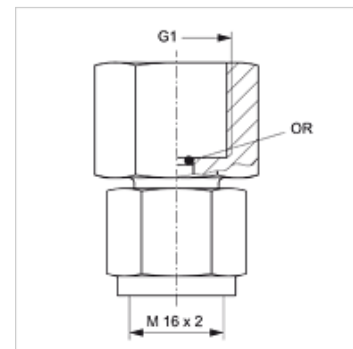
HFM MMD НКО

Измерительное соединение, серия M16 x 2

HANSA FLEX

Свойства

Соединение 1	Внутренняя резьба BSP, цилиндрическая
Форма уплотнения 1	Уплотнение кольцом круглого сечения
Соединение 2	Метрическая гаечная резьба M 16 x 2
Модель	Непосредственные соединения для манометра
Комплект поставки	с кольцом круглого сечения
Температура min.	-20 °C
Температура max.	100 °C
Материал	Сталь
Защита поверхности	Гальваническое покрытие



Указание

При монтаже датчика НК РТА удалить, в случае наличия, кольцо круглого сечения из резьбового соединения!

Изделие

Наименование	Макс. рабочее давление (bar)	Кольцо круглого сечения	G1
HFM MMD 1/4	630	5,0 x 1,5	G 1/4" -19

Является принадлежностью к следующим изделиям

НК РТА	Датчик давления
--------	-----------------