

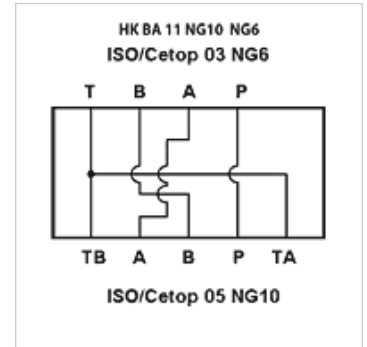
# HK BA 11 NG10 NG6

Редукционная пластина NG 10 - NG 6

**HANSA FLEX**

## Свойства

Комплект поставки	вкл. комплект винтов (4 шт. M6 x 30) вкл. кольца круглого сечения (5x колец круглого сечения 12,42 x 1,78 / 70Sh)
Материал	Материал: сталь (350 бар)
Соединение	ISO/Cetop 05 NG10



## Указание

Внимание! Соединения А и В со стороны NG6 переставлены местами.

Другие плиты основания по запросу

## Изделие

Наименование	Станции	Высота (mm)	Ширина (mm)	Длина (mm)	Вес (kg)
HK BA 115	Редукционная пластина NG10 на NG6	30	65	70	1,0