

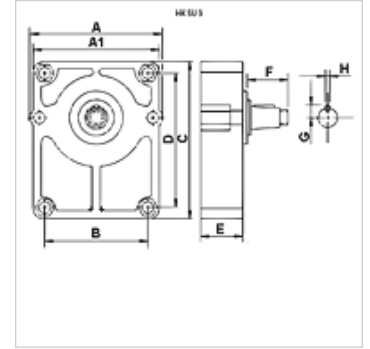
# НК SU 3

Усилительный подшипник

**HANSA FLEX**

## Свойства

**Применение** для европейского стандартного шестеренного насоса BG3



## Описание

Усилительные подшипники применяются на шестеренных насосах, приводимых в действие, например, посредством клиновых ремней или цепей, что приводит к возникновению высоких радиальных нагрузок.

Для соединения насоса с усилительным подшипником используется соединительная муфта. (Необходимо заказывать отдельно!)

Для смазывания рекомендуется использовать консистентную смазку в соответствии с DIN 51502

соединение только для стандартных европейских насосов

## Изделие

Наименован	Для насоса	A (mm)	A1 (mm)	B (mm)	C (mm)	D (mm)	E (mm)	F (mm)	G (mm)	H (mm)	Ступица	Вал	Вес (kg)
НК SU 3 C	BG 3 европейский стандартный	124,5	120,0	98,2	150	128	52	48,0	12,0	8	НК BF 3	цилиндрический Ø 24	2,20
НК SU 3 D	BG 3 европейский стандартный	124,5	120,0	98,2	150	128	52	43,0	12,0	4	НК BF 3	конический вал 1:8	2,20

Втулка = необходимая соединительная муфта – BG2 / BG3 - европейский стандартный насос

## Принадлежности

НК BF Coupling hub