

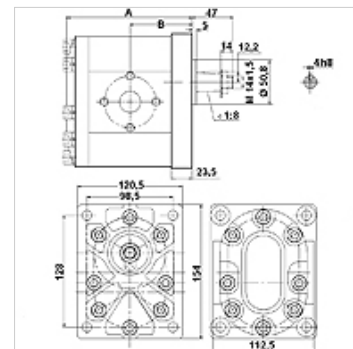
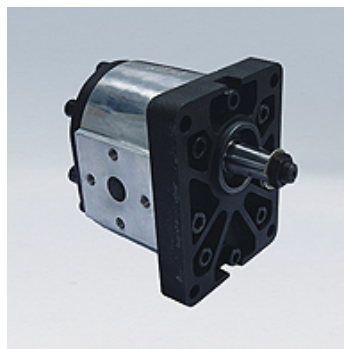
HK CBD1 F5

Шестеренный насос Размер 3 CBD1F5

HANSA FLEX

Свойства

Исполнение	Economy variant Передний фланец и торцевая крышка из стального литья
Окружность центров отверстий на напорной стороне	51 / M10
Окружность центров отверстий на стороне всасывания	51 / M10 при рабочем объеме от 20 до 46 куб. см/об. 62 / M10 при рабочем объеме от 55 до 63 куб. см/об.
Материал	Корпус: алюминий Передний фланец, торцевая крышка: стальное литье



Описание

Европейский стандартный насос – посадочный размер 128 x 98 – Ø 50,8 – конический вал 1:8 – фланцевое соединение

Указания по заказу

Другие модификации насосов поставляются по запросу

Изделие

Наименование	VFU (куб. см) (cc)	p1 max. (bar)	p2 max. (bar)	p3 max. (bar)	A (mm)	B (mm)	Направление вращения	Частота вращения min. (rpm)	Частота вращения max. (rpm)	Вес (kg)
HK CBD1F5 20 F37 Z20	20,00	200	220	250	119,0	58,75	правовращающий	700	2000	7,00
HK CBD1F5 20 F37 Z2L	20,00	200	220	250	119,0	58,75	левовращающий	700	2000	7,00
HK CBD1F5 26 F37 Z20	26,00	200	220	250	123,5	61,00	правовращающий	700	2000	7,30
HK CBD1F5 26 F37 Z2L	26,00	200	220	250	123,5	61,00	левовращающий	700	2000	7,30
HK CBD1F5 33 F37 Z20	33,00	200	220	250	128,5	63,50	правовращающий	700	2000	7,40
HK CBD1F5 33 F37 Z2L	33,00	200	220	250	128,5	63,50	левовращающий	700	2000	7,40
HK CBD1F5 39 F37 Z20	39,00	200	220	250	132,5	65,50	правовращающий	700	2000	7,50
HK CBD1F5 39 F37 Z2L	39,00	200	220	250	132,5	65,50	левовращающий	700	2000	7,50
HK CBD1F5 46 F37 Z20	46,00	200	220	250	138,0	68,25	правовращающий	700	2000	7,70
HK CBD1F5 46 F37 Z2L	46,00	200	220	250	138,0	68,25	левовращающий	700	2000	7,70
HK CBD1F5 55 F39 Z20	55,00	200	220	250	143,0	70,25	правовращающий	700	2000	8,20
HK CBD1F5 55 F39 Z2L	55,00	200	220	250	143,0	70,25	левовращающий	700	2000	8,20
HK CBD1F5 63 F39 Z20	63,00	200	220	250	149,5	74,00	правовращающий	700	2000	8,50
HK CBD1F5 63 F39 Z2L	63,00	200	220	250	149,5	74,00	левовращающий	700	2000	8,50

VFU = рабочий объем за 1 об. – p1 = постоянное давление – p2 = рабочее давление – p3 = предельное давление

Принадлежности

WDA	Соединение для насоса (3 отверстия), угол 90°
WDS	Соединение для насоса (3 отверстия), угол 90°
F	Соединение для насоса (4 отверстия)
FE	Соединение для насоса (4 отверстия)

Дополнительные элементы

HK MPK Таблица выбора комбинаций "двигатель-насос" для шестеренных насосов