

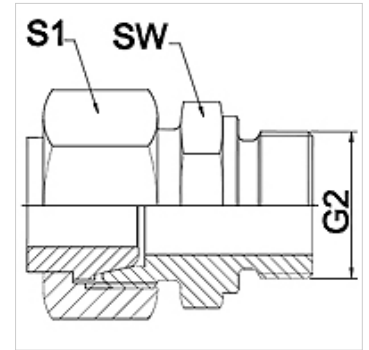
# WA AFL-VR

Соединение ... AFL-VR, сталь

**HANSA FLEX**

## Свойства

Область применения	Присоединительная арматура для металлических шлангов
Соединение 1	Наружная резьба BSP, цилиндрическая
Форма уплотнения 1	коническое уплотнение
Норма	ISO 228-1
Конструкция	прямые
Исполнение	из 3-х частей резьбовое соединение
Материал	Сталь



## Указание

Указанные размеры под ключ являются ориентировочными значениями!

## Указания по заказу

Другие варианты исполнения по запросу

## Изделие

Наименование	DN	PN (бар)	G2	SW (mm)	S1 (mm)
WA 006 AFL-VR	6	250	G 1/4" -19	19	17,0
WA 008 AFL-VR	8	250	G 1/4" -19	19	19,0
WA 010 AFL-VR	10	250	G 3/8" -19	22	22,0
WA 013 AFL-VR	13	250	G 1/2" -14	27	27,0
WA 016 AFL-VR	16	160	G 1/2" -14	27	32,0
WA 020 AFL-VR	20	160	G 3/4" -14	32	36,0
WA 025 AFL-VR	25	100	G 1" -11	41	41,0
WA 032 AFL-VR	32	100	G 1.1/4" -11	50	50,0
WA 040 AFL-VR	40	100	G 1.1/2" -11	55	60,0

## Варианты изделия

WA AFL-VR VA Соединение ... AFL-VR, VA, нержавеющая сталь