

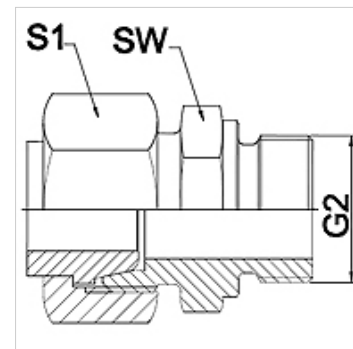
WA AFL-VR VA

Соединение ... AFL-VR, VA

HANSA FLEX

Свойства

Область применения	Присоединительная арматура для металлических шлангов
Соединение 1	Наружная резьба BSP, цилиндрическая
Форма уплотнения 1	коническое уплотнение
Норма	ISO 228-1
Конструкция	прямые
Исполнение	из 3-х частей резьбовое соединение
Материал	нержавеющая сталь



Указание

Указанные размеры под ключ являются ориентировочными значениями!

Указания по заказу

Другие варианты исполнения по запросу

Изделие

Наименование	DN	PN (бар)	G2	SW (mm)	S1 (mm)
WA 006 AFL-VR VA	6	250	G 1/4" -19	19	17,0
WA 008 AFL-VR VA	8	250	G 1/4" -19	19	19,0
WA 010 AFL-VR VA	10	250	G 3/8" -19	22	22,0
WA 013 AFL-VR VA	13	250	G 1/2" -14	27	27,0
WA 016 AFL-VR VA	16	160	G 1/2" -14	27	32,0
WA 020 AFL-VR VA	20	160	G 3/4" -14	32	36,0
WA 025 AFL-VR VA	25	100	G 1" -11	41	41,0
WA 032 AFL-VR VA	32	100	G 1.1/4" -11	50	50,0
WA 040 AFL-VR VA	40	100	G 1.1/2" -11	55	60,0

Варианты изделия

WA AFL-VR Соединение ... AFL-VR, сталь, Сталь