

CH3 FPM-C

Поршневая шевронная манжета CH3

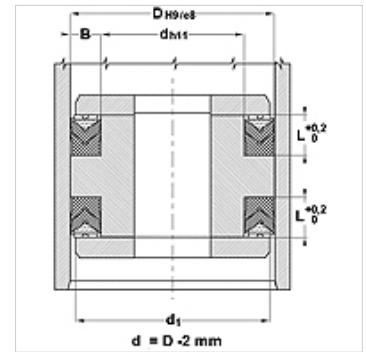
HANSA FLEX

Свойства

Модель	Поршневая шевронная манжета
Рабочее давление	до 400 бар
Скорость скольжения max.	0,5 m/s
Температура min.	-30 °C
Температура max.	150 °C
Рабочие среды	Минеральные масла Водные эмульсии
Монтаж	на многоблочных поршнях



Toleranz / Tolerance			
D	d	d1	L
H9 / e8	h11	0/-0,30	0/+0,30



Описание

высокая термостойкость

Для сложных условий эксплуатации как, например, резкое изменение давления.

Сильные колебания, плохое качество покрытия.

Указания по заказу

При особых условиях эксплуатации (жидкость, температура, давление ...), обращайтесь, пожалуйста к нам.

Изделие

Наименование	D (mm)	d (mm)	L (mm)
CH3-100 FPM-C	100	80	21,2
CH3-140 FPM-C	140	115	25,8