

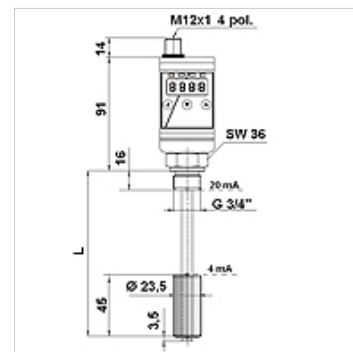
НК NTM XP

Реле уровня и температуры со светодиодным индикатором НК NTMXP

HANSA FLEX

Свойства

Рабочее давление	макс. 1 бар
Рабочая температура max.	70 °C
Соединение	Наружная резьба G 3/4"
Рабочее напряжение	24 В пост. тока
Подключение к электросети	M12x1, 4-контактный
Степень защиты	IP 65
Материал	поплавок SK 601 - твердый полиуретан трубка реле - латунь Уплотнение: БНК
Комплект поставки	без штекера



Описание

Корпус поворачивается до 270°

Выход: 2x PNP (свободное программирование, нормальнозамкнутый / нормальноразомкнутый, окно / гистерезис)

Запоминание мин. / макс. значений

Измерение уровня: Длина датчика минус 45мм, разрешающая способность индикации 10мм

Измерение температуры: от -20°C до +120°C (PT100)

точность ±1 % конечного значения

Указания по заказу

Штекер M12 с кабелем заказывается отдельно

Изделие

Наименование	L (mm)	Вес (kg)
НК NTM XP MS 2S 280	280	0,39
НК NTM XP MS 2S 370	370	0,41
НК NTM XP MS 2S 500	500	0,43

Принадлежности

НК DSR 4POL Угловой штекер M12 4-полюсный с кабелем