

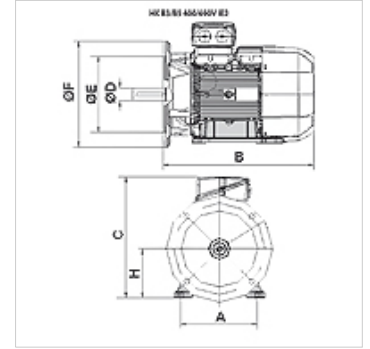
HK B3/B5 400/690V IE2

Электродвигатель B3/B5 400/690В IE2

HANSA FLEX

Свойства

Исполнение	Конструктивное исполнение B3/B5 съемные опоры Несъемные опоры (начиная с HK160M4 ***)
Степень защиты	IP 55
Температура окружающей среды	от -20 °C до +40 °C
Материал	Корпус: алюминий Корпус: серый чугун (начиная с модели HK160M4B354-6IE2)



Описание

Самоохлаждаемые экономичные электродвигатели с короткозамкнутым ротором
High Efficiency IE2 - IEC60034-30:2008
расчетное напряжение 400/690В 50Гц, 460В 60Гц; 4-полюсн.
допуск по напряжению +- 5%
при мощности от 11 кВт вкл. термозащиту (терморезистор с положительным
температурным коэффициентом РТС)

Изделие

Наименование	n 50 Hz (rpm)	n 60 Hz (rpm)	P 50 Hz (kW)	P 60 Hz (kW)	I 50 Гц (A)	LF 50 Гц	A (mm)	H (mm)	B (mm)	C (mm)	Ø D вала (mm)	Ø E (mm)	Ø F (mm)	η (IE2) %	Вес (kg)
HK 112M4 B35 4-6 IE2	1460	1760	4,00	4,60	8,20	0,81	190	112	375	302	28	180	250	85,5	29,0
HK 132SB4 B35 4-6 IE2	1460	1760	5,50	6,30	11,20	0,80	216	132	390	342	38	230	300	87,7	42,0

P 50 Hz = nominal output at 400 V/50 Hz – P 60 Гц = номинальная мощность при 400 В/60 Гц – n 50 Гц = номинальная частота вращения при 400 В/50 Гц – n 60 Гц = номинальная частота вращения при 400 В/60 Гц – I 50 Гц = номинальный ток при 400 В/50 Гц – LF 50 Гц = коэффициент мощности косинус фи при 50 Гц – η (IE2) = КПД согласно IE2 в % (при полной нагрузке)