

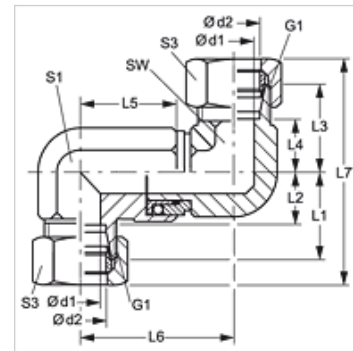
# DG D H

Поворотное резьбовое соединение, двойной угол 90°, подшипник скольжен.

**HANSA FLEX**

## Свойства

Соединение 1	Метрическая наружная резьба, цилиндрическая
Форма уплотнения 1	Внутренний конус 24°
Соединение 2	Метрическая наружная резьба, цилиндрическая
Форма уплотнения 2	Внутренний конус 24°
Модель	Поворотное резьбовое соединение
Конструкция	Двойной угол 90°
Комплект поставки	Штуцер (без накидной гайки и режущего кольца)
Материал	Сталь
Защита поверхности	Гальваническое покрытие



## Указание

Указания по монтажу, установке, нагрузке давлением и допустимым рабочим температурам представлены в технической информации для резьбовых трубных соединений.

## Изделие

Наименование	Серия	Рабочее давление, бар	Ø d2 (mm)	G1	L1 (mm)	L2 (mm)	L3 (mm)	L4 (mm)	L6 (mm)	SW (mm)
DG D NW 08 HS H	S	PN 400	12	M 20 x 1,5	28	20,5	28	20,5	32	32
DG D NW 13 HS H	S	PN 400	16	M 24 x 1,5	34	25,5	34	25,5	40	40
DG D NW 16 HS H	S	PN 250	20	M 30 x 2	38	27,5	38	27,5	45	45
DG D NW 20 HS H	S	PN 250	25	M 36 x 2	45	33,0	45	33,0	55	55
DG D NW 25 HS H	S	PN 250	30	M 42 x 2	52	38,5	52	38,5	65	65
DG D NW 32 HS H	S	PN 250	38	M 52 x 2	59	43,0	59	43,0	75	75

Серия: LL = очень легкая L = легкая S = тяжелая – PN = номинальное давление PB = макс. рабочее давление – Ø d2 = наружный диаметр трубы