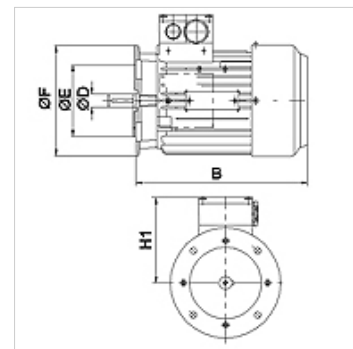


# HK B5 230/400V IE2

## Электродвигатель B5 230/400V IE2

### Свойства

<b>Исполнение</b>	Конструктивное исполнение B5 без опор
<b>Степень защиты</b>	IP 55
<b>Температура окружающей среды</b>	от -20 °C до +40 °C
<b>Материал</b>	Корпус: алюминий



### Описание

Самоохлаждаемые экономичные электродвигатели с короткозамкнутым ротором High Efficiency IE2 - IEC60034-30:2008  
 расчетное напряжение 230/400В 50Гц, 460В 60Гц; 4-полюсн.  
 допуск по напряжению +- 5%

### Изделие

Наименование	n 50 Hz	n 60 Hz	P 50 Hz	P 60 Hz	I 50 Гц	LF 50 Гц	H1	B	C	Ø D вала	Ø E	Ø F	η (IE2) %	Вес
	(rpm)	(rpm)	(kW)	(kW)	(A)		(mm)	(mm)	(mm)	(mm)	(mm)	(mm)		(kg)
<b>HK 80M4 B5 2-4 IE2</b>	1400	1700	0,75	0,86	1,81	0,75	120	268	200	19	130	200	79,6	12,3
<b>HK 90L4 B5 2-4 IE2</b>	1440	1740	1,50	1,75	3,40	0,77	128	326	218	24	130	200	82,8	18,0
<b>HK 100LA4 B5 2-4 IE2</b>	1455	1755	2,20	2,55	4,65	0,81	166	336	266	28	215	250	84,3	21,0
<b>HK 100LB4 B5 2-4 IE2</b>	1455	1755	3,00	3,45	6,20	0,82	166	336	266	28	215	250	85,5	25,0

P 50 Hz = nominal output at 400 V/50 Hz – P 60 Гц = номинальная мощность при 400 В/60 Гц – n 50 Гц = номинальная частота вращения при 400 В/50 Гц – n 60 Гц = номинальная частота вращения при 400 В/60 Гц – I 50 Гц = номинальный ток при 400 В/50 Гц – LF 50 Гц = коэффициент мощности косинус фи при 50 Гц – η (IE2) = КПД согласно IE2 в % (при полной нагрузке)