

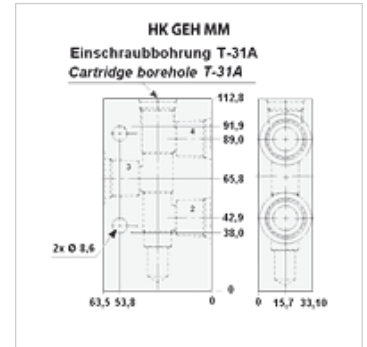
НК ГЕН MM

Корпус клапана для картриджных клапанов T-31A

HANSA FLEX

Свойства

| | |
|------------------|-------------------|
| Материал | алюминий Сталь |
| Рабочее давление | up to 350 bar |



Изделие

| Наименование | Соединение ^{2,3,5} | Рабочее давление, бар | Отверстие клапана | Материал | Для типа клапана | Вес (kg) |
|--------------|-----------------------------|-----------------------|-------------------|----------|-------------------|----------|
| НК MMU | G 3/8" | макс. 210 бар | T-31A | Алюминий | НК FSBS / НК FSCS | 0,7 |
| НК MMU S | G 3/8" | макс. 350 бар | T-31A | Сталь | НК FSBS / НК FSCS | 1,6 |
| НК MMV | G 1/2" | макс. 210 бар | T-31A | Алюминий | НК FSBS / НК FSCS | 0,7 |
| НК MMV S | G 1/2" | макс. 350 бар | T-31A | Сталь | НК FSBS / НК FSCS | 1,6 |

Является принадлежностью к следующим изделиям

| | |
|-------|---|
| НК FS | Разделитель потока / объединитель потока FS |
|-------|---|