

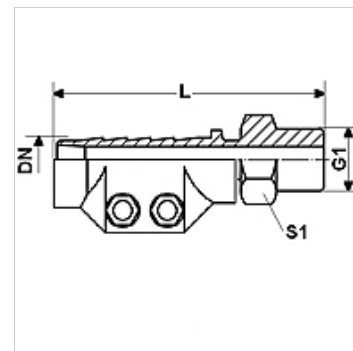
DAMPF HR

Арматура для пара HR, с зажимным элементом, сталь

HANSA FLEX

Свойства

| | |
|--------------------|---|
| Область применения | Области использования горячей воды или насыщенного пара |
| Соединение 1 | Наружная резьба BSPT, коническая |
| Форма уплотнения 1 | Плоск. уплотн. |
| Рабочее давление | до 18 бар |
| Сокращение | AGR-плоск. |
| Норма | DIN EN 14423 стандартная резьба ISO 228/DIN 2999 |
| Комплект поставки | с зажимными элементами |
| Область температур | насыщенный пар до +210 °C кипяток до +120 °C |
| Материал | Сталь Зажимные элементы из прессованной латуни |
| Защита поверхности | Гальваническое покрытие |



Изделие

| Наименование | DN | Размер | Дюймы | G1 | L (mm) | Диапазон зажима (мм) | S1 (mm) |
|--------------|----|--------|--------|--------------|--------|----------------------|---------|
| DAMPF 13 HR | 12 | 8 | 1/2" | G 1/2" -14 | 95,0 | 24 - 26 | 22 |
| DAMPF 19 HR | 19 | 12 | 3/4" | G 3/4" -14 | 95,0 | 32 - 34 | 27 |
| DAMPF 25 HR | 25 | 16 | 1" | G 1" -11 | 100,0 | 39 - 41 | 36 |
| DAMPF 32 HR | 31 | 20 | 1.1/4" | G 1.1/4" -11 | 105,0 | 47 - 50 | 46 |
| DAMPF 38 HR | 38 | 24 | 1.1/2" | G 1.1/2" -11 | 125,0 | 53 - 56 | 50 |
| DAMPF 50 HR | 51 | 32 | 2" | G 2" -11 | 140,0 | 67 - 69 | 60 |

DN = номинальный диаметр, номинальный внутренний диаметр

Варианты изделия

| | |
|-------------|---|
| DAMPF AR MG | Арматура для пара AR, с зажимным элементом, латунь, Латунь |
| DAMPF AR VA | Арматура для пара AR, с зажимным элементом, высококачественная сталь, нержавеющая сталь |