

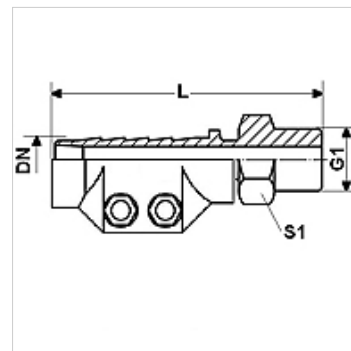
# DAMPF HR MG

Арматура для пара HR, с зажимным элементом, латунь

**HANSA FLEX**

## Свойства

Область применения	Области использования горячей воды или насыщенного пара
Соединение 1	Наружная резьба BSPT, коническая
Форма уплотнения 1	Плоск. уплотн.
Рабочее давление	до 18 бар
Сокращение	AGR-плоск.
Норма	DIN EN 14423 стандартная резьба ISO 228/DIN 2999
Комплект поставки	с зажимными элементами
Область температур	насыщенный пар до +210 °C кипяток до +120 °C
Материал	Латунь Зажимные элементы из прессованной латуни



## Изделие

Наименование	DN	Размер	Дюймы	G1	L (мм)	Диапазон зажима (мм)	S1 (мм)
DAMPF 13 HR MG	12	8	1/2"	G 1/2" -14	95,0	24 - 26	22
DAMPF 19 HR MG	19	12	3/4"	G 3/4" -14	95,0	32 - 34	27
DAMPF 25 HR MG	25	16	1"	G 1" -11	100,0	39 - 41	36
DAMPF 32 HR MG	31	20	1.1/4"	G 1.1/4" -11	105,0	47 - 50	46
DAMPF 38 HR MG	38	24	1.1/2"	G 1.1/2" -11	125,0	53 - 56	50
DAMPF 50 HR MG	51	32	2"	G 2" -11	140,0	67 - 69	60

DN = номинальный диаметр, номинальный внутренний диаметр

## Варианты изделия

DAMPF AR	Арматура для пара AR, с зажимным элементом, сталь, Сталь
DAMPF AR VA	Арматура для пара AR, с зажимным элементом, высококачественная сталь, нержавеющая сталь