

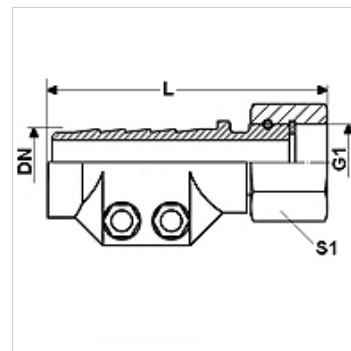
# DAMPF AR MG

Арматура для пара AR, с зажимным элементом, латунь

**HANSA FLEX**

## Свойства

Область применения	Области использования горячей воды или насыщенного пара
Соединение 1	Гаечная резьба BSP
Форма уплотнения 1	Плоск. уплотн.
Рабочее давление	до 18 бар
Сокращение	DKR-плоск.
Норма	DIN EN 14423 стандартная резьба ISO 228/DIN 2999
Комплект поставки	с зажимными элементами и уплотнением
Область температур	насыщенный пар до +210 °C кипяток до +120 °C
Материал	Латунь Зажимные элементы из прессованной латуни



## Изделие

Наименование	DN	Размер	Дюймы	G1	L (mm)	Диапазон зажима (мм)	S1 (mm)
DAMPF 13 AR MG	12	8	1/2"	G 1/2" -14	88,0	24 - 26	27
DAMPF 19 AR MG	19	12	3/4"	G 3/4" -14	92,0	32 - 34	32
DAMPF 25 AR MG	25	16	1"	G 1" -11	93,0	39 - 41	41
DAMPF 32 AR MG	31	20	1.1/4"	G 1.1/4" -11	97,5	47 - 50	-
DAMPF 38 AR MG	38	24	1.1/2"	G 1.1/2" -11	120,0	53 - 56	55
DAMPF 50 AR MG	51	32	2"	G 2" -11	131,0	67 - 69	70

DN = номинальный диаметр, номинальный внутренний диаметр

## Варианты изделия

DAMPF AR	Арматура для пара AR, с зажимным элементом, сталь, Сталь
DAMPF AR VA	Арматура для пара AR, с зажимным элементом, высококачественная сталь, нержавеющая сталь