

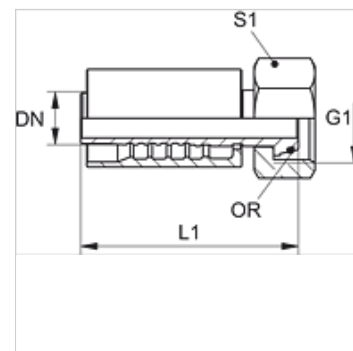
PA 700 AOS PLUS

Пресс-арматура, DKOS

HANSA FLEX

Свойства

Область применения	Прессуемая арматура для шлангов HD 700 PLUS
Соединение 1	Метрическая гаечная резьба
Форма уплотнения 1	Наружный конус 24° с кольцом круглого сечения
Сокращение	DKOS
Норма	ISO 8434-1
Способ заделки	С защитой от вырывания (Interlok)
Комплект поставки	Прессуемый ниппель + прессуемая обойма
Материал	Сталь
Защита поверхности	Гальваническое покрытие



Изделие

Наименование	DN	Размер	Дюймы	G1	Для наружного Ø трубы (mm)	L1 (mm)	S1
PA 720 AOS PLUS	19	12	3/4"	M 36 x 2	25	103,2	46
PA 725 AOS PLUS	25	16	1"	M 42 x 2	30	120,6	50
PA 725 AOS 32 PLUS	25	16	1"	M 52 x 2	38	124,6	60
PA 732 AOS 25 PLUS	31	20	1.1/4"	M 42 x 2	30	116,2	50
PA 732 AOS PLUS	31	20	1.1/4"	M 52 x 2	38	134,9	60
PA 740 AOS 32 PLUS	38	24	1.1/2"	M 52 x 2	38	137,0	60
PA 740 AOS PLUS	38	24	1.1/2"	M 68 x 2	50	141,0	80