

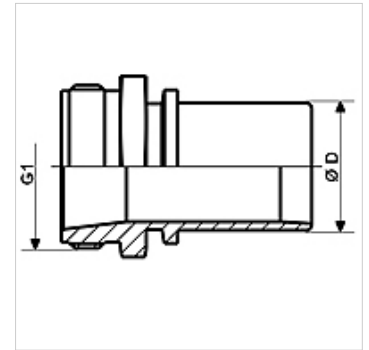
# TW-TG MG

Арматура топливозаправщика, латунь

**HANSA FLEX**

## Свойства

Область применения	Топливозаправщик
Соединение 1	Шланговое соединение
Соединение 2	Наружная резьба BSP, цилиндрическая
Модель	со стопорным буртом
Норма	DIN EN 14 420-5
Материал	Латунь



## Изделие

Наименование	DN*	Ø D (mm)	G1	Макс. рабочее давление (bar)
TW-TG 12 13 MG	13	13,4	G 1/2" -14	16
TW-TG 34 19 MG	19	19,4	G 3/4" -14	16
TW-TG 10 19 MG	19	19,4	G 1" -11	16
TW-TG 10 25 MG	25	25,4	G 1" -11	16
TW-TG 114 32 MG	31	32,4	G 1.1/4" -11	16
TW-TG 112 35 MG	35	35,0	G 1.1/2" -11	16
TW-TG 112 38 MG	38	38,4	G 1.1/2" -11	16
TW-TG 20 38 MG	38	38,4	G 2" -11	16
TW-TG 20 50 MG	50	50,4	G 2" -11	16
TW-TG 212 63 MG	63	63,4	G 2.1/2" -11	16
TW-TG 30 75 MG	75	75,4	G 3" -11	16
TW-TG 30 80 MG	80	80,4	G 3" -11	16
TW-TG 40 100 MG	100	100,4	G 4" -11	16

DN = номинальный диаметр, номинальный внутренний диаметр

## Варианты изделия

TW-TG VA Арматура топливозаправщика, высококачественная сталь, нержавеющая сталь

## Принадлежности

KS AL Зажимной элемент, алюминий  
KS FIX AL Зажимной элемент для фиксирования штифтом, алюминий

## Является принадлежностью к следующим изделиям

TW Шланг для топливозаправщика  
TW OW Шланг для топливозаправщика без спирали