

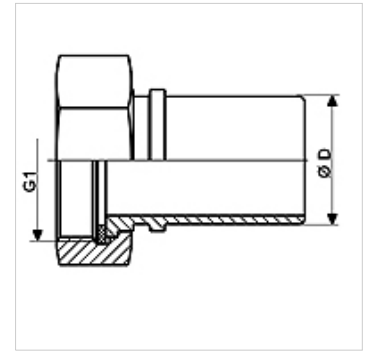
# TW-TUEG MG

Арматура топливозаправщика, латунь

**HANSA FLEX**

## Свойства

|                    |                                      |
|--------------------|--------------------------------------|
| Область применения | Топливозаправщик                     |
| Соединение 1       | Шланговое соединение                 |
| Соединение 2       | Гаечная резьба BSP                   |
| Форма уплотнения 2 | Плоское уплотнение                   |
| Модель             | со стопорным буртом                  |
| Норма              | DIN EN 14 420-5                      |
| Комплект поставки  | с плоским уплотнением из полиуретана |
| Материал           | Латунь                               |



## Изделие

| Наименование      | DN* | Ø D (mm) | G1           | Макс. рабочее давление (bar) |
|-------------------|-----|----------|--------------|------------------------------|
| TW-TUEG 12 13 MG  | 13  | 13,4     | G 1/2" -14   | 16                           |
| TW-TUEG 34 19 MG  | 19  | 19,4     | G 3/4" -14   | 16                           |
| TW-TUEG 10 25 MG  | 25  | 25,4     | G 1" -11     | 16                           |
| TW-TUEG 114 32 MG | 32  | 32,4     | G 1.1/4" -11 | 16                           |
| TW-TUEG 112 35 MG | 35  | 35,0     | G 1.1/2"     | 16                           |
| TW-TUEG 112 38 MG | 38  | 38,4     | G 1.1/2"     | 16                           |
| TW-TUEG 20 38 MG  | 38  | 38,4     | G 2" -11     | 16                           |
| TW-TUEG 20 50 MG  | 50  | 50,4     | G 2" -11     | 16                           |
| TW-TUEG 212 63 MG | 63  | 63,4     | G 2.1/2" -11 | 16                           |
| TW-TUEG 30 75 MG  | 75  | 75,4     | G 3" -11     | 16                           |
| TW-TUEG 40 100 MG | 100 | 100,4    | G 4" -11     | 16                           |

DN = номинальный диаметр, номинальный внутренний диаметр

## Варианты изделия

TW-TUEG VA Арматура топливозаправщика, высококачественная сталь, нержавеющая сталь

## Принадлежности

|           |   |
|-----------|---|
| KS AL     | Зажимной элемент, алюминий                          |
| KS FIX AL | Зажимной элемент для фиксирования штифтом, алюминий |

## Является принадлежностью к следующим изделиям

|       |   |
|-------|---|
| TW    | Шланг для топливозаправщика             |
| TW OW | Шланг для топливозаправщика без спирали |