

KS FIX AL

Зажимной элемент для фиксации штифтом, алюминий

HANSA FLEX

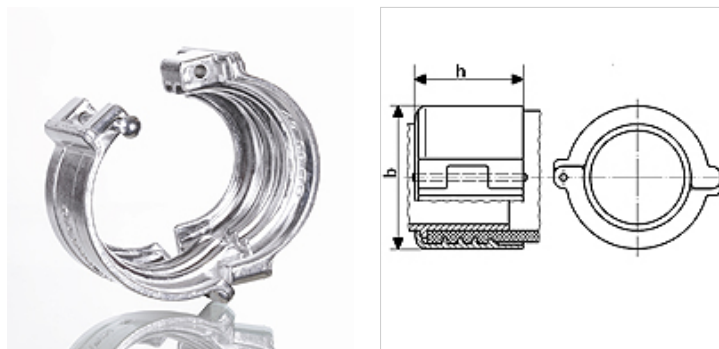
Свойства

Область применения Установка шлангов для арматуры с зажимными элементами

Модель Зажимные элементы

Дополнение к модели для фиксации штифтом

Материал алюминий



Изделие

Наименование	Для шланга	Диапазон зажима (мм)	Макс. рабочее давление (bar)	b (mm)	h (mm)
KS 36-39 FIX AL	25 x 6	36 - 39	16	58	46
KS 43-46 FIX AL	32 x 6	43 - 46	16	66	48
KS 50-53 FIX AL	38 x 6,5	50 - 53	16	73	52
KS 63-67 FIX AL	50 x 8	63 - 67	16	89	56
KS 89-94 FIX AL	75 x 8	89 - 94	16	118	76