

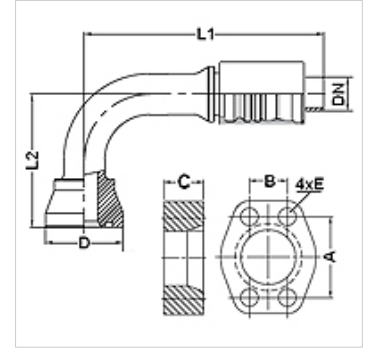
# PA 700 SK6 90 PLUS

Swage fitting, SK6 angle 90°

**HANSA FLEX**

## Свойства

<b>Область применения</b>	Прессуемая арматура для шлангов HD 700 PLUS
<b>Соединение 1</b>	Фланцевое соединение SAE 6000 PSI
<b>Форма уплотнения 1</b>	Плоское уплотнение с кольцом круглого сечения SF
<b>Способ заделки</b>	С защитой от вырывания (Interlok)
<b>Комплект поставки</b>	Прессуемый ниппель + прессуемая обойма
<b>Дополнительный признак</b>	cone SAE fitting
<b>Материал</b>	Сталь
<b>Защита поверхности</b>	Гальваническое покрытие



## Изделие

Наименование	DN	Размер	Дюймы	Размер фланца	D (mm)	М метр.	L1 (mm)	L2 (mm)	A (mm)	B (mm)	C (mm)	E (mm)
PA 720 SK6 90 PLUS	19	12	3/4"	3/4"	43,5	M 10 x 45	134,8	75,0	50,8	23,8	25,0	11
PA 725 SK6 90 PLUS	25	16	1"	1"	49,4	M 12 x 50	155,0	90,0	57,2	27,8	27,0	13
PA 725 SK6 32 90 PLUS	25	16	1"	1.1/4"	57,4		167,6	105,0	66,6	31,8	32,0	15
PA 732 SK6 90 PLUS	31	20	1.1/4"	1.1/4"	57,4		185,0	120,0	66,6	31,8	32,0	15
PA 732 SK6 90 L 160 PLUS	31	20	1.1/4"	1.1/4"	57,4		185,0	160,0	66,6	31,8	32,0	15
PA 732 SK6 40 90 PLUS	31	20	1.1/4"	1.1/2"	68,4		213,1	125,9	79,3	36,5	40,0	17
PA 740 SK6 90 PLUS	38	24	1.1/2"	1.1/2"	68,4		234,0	140,0	79,3	36,5	40,0	17
PA 740 SK6 90 L180 PLUS	38	24	1.1/2"	1.1/2"	68,4		234,0	180,0	79,3	36,5	40,0	17
PA 740 SK6 90 L215 PLUS	38	24	1.1/2"	1.1/2"	68,4		234,0	215,0	79,3	36,5	40,0	17
PA 740 SK6 50 90 PLUS	38	24	1.1/2"	2"	83,5		287,0	160,0	96,8	44,5	50,0	21
PA 740 SK6 50 90 L 180 PL	38	24	1.1/2"	2"	83,5		284,0	180,0	96,8	44,5	50,0	21
PA 750 SK6 90 PLUS	51	32	2"	2"	83,5		272,9	180,0	96,8	44,5	50,0	21
PA 750 SK6 90 L280 PLUS	51	32	2"	2"	83,5		217,6	280,0	96,8	44,5	50,0	21

## Принадлежности

<b>FS</b>	Уплотнение для фланцев SAE и ISO
<b>SCHRAUBE M</b>	Винт с внутренним шестигранником
<b>SCHRAUBE M VZ</b>	Винт с внутренним шестигранником