

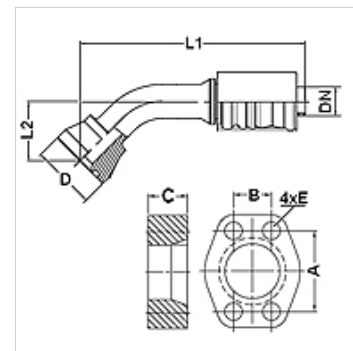
# PA 700 SK6 30 PLUS

Swage fitting, SK6 angle 30°

**HANSA FLEX**

## Свойства

|                        |  |
|------------------------|--|
| Область применения     | Прессуемая арматура для шлангов HD 700 PLUS      |
| Соединение 1           | Фланцевое соединение SAE 6000 PSI                |
| Форма уплотнения 1     | Плоское уплотнение с кольцом круглого сечения SF |
| Способ заделки         | С защитой от вырывания (Interlok)                |
| Комплект поставки      | Прессуемый ниппель + прессуемая обойма           |
| Дополнительный признак | cone SAE fitting                                 |
| Материал               | Сталь  |
| Защита поверхности     | Гальваническое покрытие                          |



## Изделие

| Наименование          | DN | Размер | Дюймы  | Размер фланца | D (mm) | М метр. | L1 (mm) | L2 (mm) | A (mm) | B (mm) | C (mm) | E (mm) |
|-----------------------|----|--------|--------|---------------|--------|---------|---------|---------|--------|--------|--------|--------|
| PA 725 SK6 32 30 PLUS | 25 | 16     | 1"     | 1.1/4"        | 57,4   |         | 194,0   | 31,3    | 66,6   | 31,8   | 32,0   | 15     |
| PA 732 SK6 40 30 PLUS | 31 | 20     | 1.1/4" | 1.1/2"        | 68,4   |         | 247,0   | 25,5    | 79,3   | 36,5   | 40,0   | 17     |
| PA 740 SK6 30 PLUS    | 38 | 24     | 1.1/2" | 1.1/2"        | 68,4   |         | 279,0   | 50,0    | 79,3   | 36,5   | 40,0   | 17     |
| PA 750 SK6 30 PLUS    | 51 | 32     | 2"     | 2"            | 83,5   |         | 297,0   | 55,0    | 96,8   | 44,5   | 50,0   | 21     |

## Принадлежности

|               |                                  |
|---------------|----------------------------------|
| FS            | Уплотнение для фланцев SAE и ISO |
| SCHRAUBE M    | Винт с внутренним шестигранником |
| SCHRAUBE M VZ | Винт с внутренним шестигранником |