

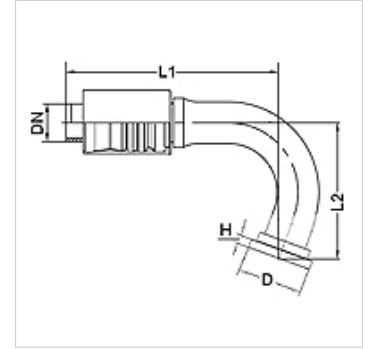
PA 700 SF6 105 PLUS

Swage fitting, SFS angle 105°

HANSA FLEX

Свойства

Область применения	Прессуемая арматура для шлангов HD 700 PLUS
Соединение 1	Фланцевое соединение SAE 6000 PSI
Форма уплотнения 1	Плоское уплотнение с кольцом круглого сечения SF
Сокращение	SFS
Норма	SAE J518 ISO 6162-2
Способ заделки	С защитой от вырывания (Interlok)
Комплект поставки	Прессуемый ниппель + прессуемая обойма
Материал	Сталь
Защита поверхности	Гальваническое покрытие



Изделие

Наименование	DN	Размер	Дюймы	Размер фланца	Рабочее давление (bar)	D (mm)	H (mm)	L1 (mm)	L2 (mm)
PA 732 SF6 105 PLUS	31	20	1.1/4"	1.1/4"	420,0	54,0	10,5	-	-
PA 732 SF6 40 105 PLUS	31	20	1.1/4"	1.1/2"	420,0	63,5	12,6	210,0	120,0