

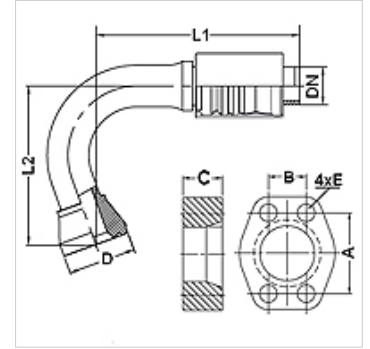
# PA 700 SK6 105 PLUS

Swage fitting, SK6 angle 105°

**HANSA FLEX**

## Свойства

Область применения	Прессуемая арматура для шлангов HD 700 PLUS
Соединение 1	Фланцевое соединение SAE 6000 PSI
Форма уплотнения 1	Плоское уплотнение с кольцом круглого сечения SF
Способ заделки	С защитой от вырывания (Interlok)
Комплект поставки	Прессуемый ниппель + прессуемая обойма
Дополнительный признак	cone SAE fitting
Материал	Сталь
Защита поверхности	Гальваническое покрытие



## Изделие

Наименование	DN	Размер	Дюймы	Размер фланца	D (mm)	М метр.	L1 (mm)	L2 (mm)	A (mm)	B (mm)	C (mm)	E (mm)
PA 732 SK6 40 105 L 135 P	31	20	1.1/4"	1.1/2"	68,4		206,8	140,0	79,3	36,5	40,0	17
PA 740 SK6 105 PLUS	38	24	1.1/2"	1.1/2"	68,4		224,0	155,0	79,3	36,5	40,0	17
PA 750 SK6 105 PLUS	51	32	2"	2"	83,5		267,6	200,8	96,8	44,5	50,0	21

## Принадлежности

FS	Уплотнение для фланцев SAE и ISO
SCHRAUBE M	Винт с внутренним шестигранником
SCHRAUBE M VZ	Винт с внутренним шестигранником