

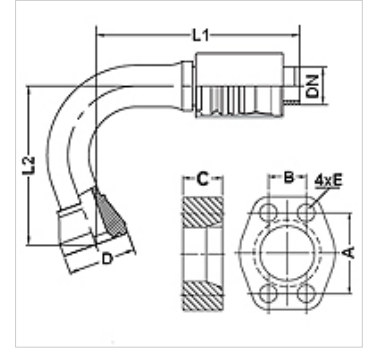
PA 700 SK6 100 PLUS

Swage fitting, SK6 angle 100°

HANSA FLEX

Свойства

| | |
|------------------------|--|
| Область применения | Прессуемая арматура для шлангов HD 700 PLUS |
| Соединение 1 | Фланцевое соединение SAE 6000 PSI |
| Форма уплотнения 1 | Плоское уплотнение с кольцом круглого сечения SF |
| Способ заделки | С защитой от вырывания (Interlok) |
| Комплект поставки | Прессуемый ниппель + прессуемая обойма |
| Дополнительный признак | cone SAE fitting |
| Материал | Сталь |
| Защита поверхности | Гальваническое покрытие |



Изделие

| Наименование | DN | Размер | Дюймы | Размер фланца | D (mm) | М метр. | L1 (mm) | L2 (mm) | A (mm) | B (mm) | C (mm) | E (mm) |
|---------------------|----|--------|-------|---------------|--------|---------|---------|---------|--------|--------|--------|--------|
| PA 750 SK6 100 PLUS | 51 | 32 | 2" | 2" | 83,5 | | 196,0 | 195,0 | 96,8 | 44,5 | 50,0 | 21 |

Принадлежности

| | |
|---------------|----------------------------------|
| FS | Уплотнение для фланцев SAE и ISO |
| SCHRAUBE M | Винт с внутренним шестигранником |
| SCHRAUBE M VZ | Винт с внутренним шестигранником |