

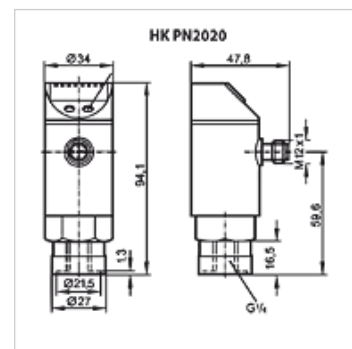
НК PN2020

Регулятор датчика давления PN2020

HANSA FLEX

Свойства

Рабочая температура max.	80 °C
Соединение	Внутренняя резьба G 1/4"
Рабочее напряжение	24 В пост. тока
Подключение к электросети	Цилиндрический соединитель M 12 x 1, 4-конт.
Материал	Корпус: Нержавеющая сталь V2A Детали, контактирующие со средами: высококачественная сталь V2A
Комплект поставки	без штекера
Степень защиты	IP 65



Описание

Компактный блок состоит из мембранного выключателя, датчика давления и светодиодного индикатора

Выход: 2x PNP (свободное программирование, нормальнозамкнутый / нормальноразомкнутый, окно / гистерезис)

1 выход регулируется как аналоговый (0-10 В / 4-20 мА, масштабирование 1:4)

точность $\pm 0,5$ % конечного значения

Запоминание мин. / макс. значений

Изделие

Наименование	Диапазон измерений	Вес (kg)
НК PN2020 PN400 SBR	от 0 до 400 бар	0,3

Принадлежности

НК DSR 4POL Угловой штекер M12 4-полюсный с кабелем