

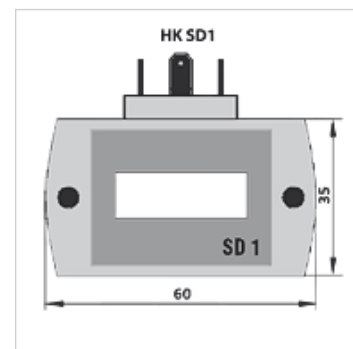
# HK SD1

Встраиваемый индикатор, цифровой

**HANSA FLEX**

## Свойства

Рабочая температура max.	80 °C
Материал	Корпус: алюминий
Применение	для шестеренного расходомера HK VCA



## Описание

Универсальный местный индикатор для шестеренного расходомера HK VCA с разъемом согласно DIN 43650. Индикатор просто вставляется между штекером и штекерным цоколем расходомера. Для дальнейшей внешней обработки имеются сигналы прямоугольной формы как в стандартных счетчиках.

Встраиваемый индикатор свободно программируется. С помощью двух кнопок можно выполнить все необходимые настройки. Запрограммированные данные хранятся в EEPROM (ЭСППЗУ) и остаются доступными даже в случае сбоя питания.

Индикация: 7-сегментная светодиодная

Клавиатура: 2 кнопки за передней панелью

Питающее напряжение: 24 В DC

Степень защиты IP 64 DIN 40050

## Изделие

Наименование	Исполнение	Вес (kg)
HK SD1 I 24	выход 0-20 мА / 4-20 мА	0,2
HK SD1 K 24	выход: 2x релейный контакт 24В DC / 1А	0,2

## Является принадлежностью к следующим изделиям

HK VCA	Шестеренные расходомеры
--------	-------------------------