

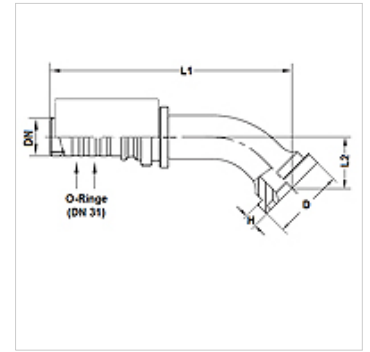
# PA 800 SF6 45

Прессуемая арматура, SFS, угол 45°

**HANSA FLEX**

## Свойства

Область применения	Прессуемая арматура для шлангов HD 800
Соединение 1	Фланцевое соединение SAE 6000 PSI
Форма уплотнения 1	Плоское уплотнение с кольцом круглого сечения SF
Норма	SAE J518 ISO 6162-2
Сокращение	SFS
Способ заделки	С защитой от вырывания (Interlok)
Комплект поставки	Прессуемый ниппель + прессуемая обойма
Материал	Сталь
Защита поверхности	Гальваническое покрытие



## Указание

Для лучшей герметизации применяется арматура размера 20 [DN31] с 2 уплотнительными кольцами 27,3 мм x 2,4 мм (материал: EPDM). Таким образом достигается непроницаемость шланговых и арматурных соединений по классу утечки 0.

## Изделие

Наименование	DN	Размер	Дюймы	Размер фланца	D (mm)	H (mm)	L1 (mm)	L2 (mm)	Рабочее давление (bar)
PA 820 SF6 45	19	12	3/4"	3/4"	41,3	8,8	130,1	27,0	500,0
PA 820 SF6 25 45	19	12	3/4"	1"	47,6	9,6	144,9	32,0	500,0
PA 825 SF6 45	25	16	1"	1"	47,6	9,6	160,6	31,0	500,0
PA 825 SF6 32 45	25	16	1"	1.1/4"	54,0	10,4	179,6	39,0	500,0
PA 832 SF6 45	31	20	1.1/4"	1.1/4"	54,0	10,4	190,0	39,0	500,0