

HK BSK RD

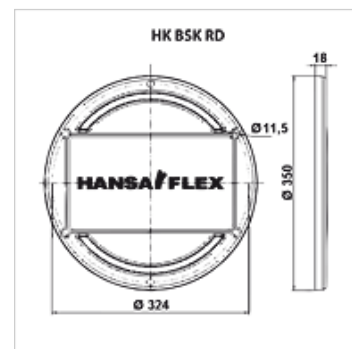
Крышка очистного отверстия для стального бака, тип BSK

HANSA/FLEX

Свойства

Исполнение Окружность центров отверстий \varnothing 324 mm
вкл. уплотнение

Материал Отливка
алюминий



Описание

Крышка очистного отверстия для стальных баков BSK от размера 63 с логотипом HANSA-FLEX

Изделие

Наименование	Вес (kg)
HK BSK RD 324 HF	1,30

Является запасной частью к следующим изделиям

HK BSK Гидравлический бак BSK (с очистным отверстием)