

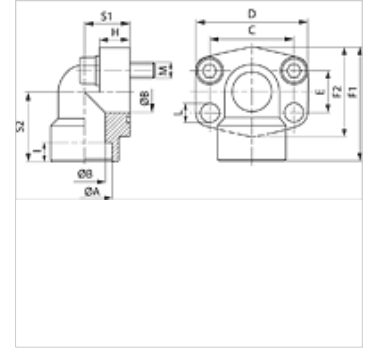
# AFS 90 S (6000 PSI)

Ввариваемый фланец SAE, угол 90°

**HANSA FLEX**

## Свойства

Серия давления	6000 psi
Норма	SAE J 518 C ISO 6162
Конструкция	Угол 90°
Модель	Ввариваемый фланец SAE
Крепление	Отверстие под винт
Комплект поставки	Только фланец
Материал	S355J2G3 (ST52.3)
Защита поверхности	Смазка черным маслом



## Указание

Указанное максимальное рабочее давление относится к фланцу! Фактическое рабочее давление определяется трубой (толщиной стенок) и ее качеством!  
Рекомендуемые винты приводятся в столбцах M (метр) или M (unc).

## Изделие

Наименование	PB 10.9 (bar)	Типоразмер	Ø A (mm)	Ø B (mm)	C (mm)	E (mm)	F1 (mm)	I (mm)	S1 (mm)	S2 (mm)	L (mm)	M метр.	M unc
AFS 401/90 S	400	1/2"	21,6	13	40,5	18,2	60	10	20	37	9,0	M 8 x 30	5/16" x 1.1/4"
AFS 401/90 S 038	400	1/2"	17,5	13	40,5	18,2	60	10	20	37	9,0	M 8 x 30	5/16" x 1.1/4"
AFS 402/90 S	400	3/4"	27,2	19	50,8	23,8	70	12	28	43	11,0	M 10 x 35	3/8" x 1.1/2"
AFS 403/90 S	400	1"	35,0	25	57,2	27,8	85	14	34	51	13,0	M 12 x 45	7/16" x 1.3/4"
AFS 404/90 S	400	1.1/4"	42,8	32	66,7	31,8	95	16	38	56	*1	M 14 x 50	1/2" x 1.3/4"
AFS 405/90 S	400	1.1/2"	48,6	38	79,4	36,5	110	18	42	65	17,5	M 16 x 50	5/8" x 2"
AFS 406/90 S	400	2"	61,0	51	96,8	44,5	150	18	60	92	21,0	M 20 x 110	-

PN = номинальное давление PB = макс. рабочее давление

\*1) = 15,0 для метрических винтов; 13,5 для винтов UNC

## Варианты изделия

AFS 90 S M (3000 / 6000 PSI)	Ввариваемый фланец SAE, угол 90°, С комплектом метрических винтов и кольцом круглого сечения
AFS 90 S U (3000 / 6000 PSI)	Ввариваемый фланец SAE, угол 90°, С комплектом винтов UNC и кольцом круглого сечения