

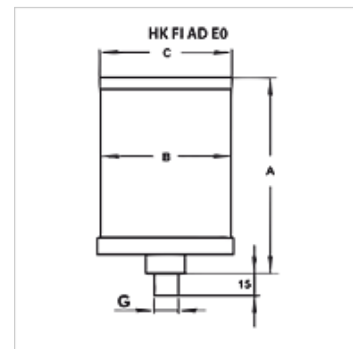
HK FI AD E0/EV

Адсорбирующий фильтр, одноразовый без клапана

HANSA FLEX

Свойства

Исполнение	Одноразовый с фильтром с активированным углем встроенный фильтрующий элемент 3 мкм
Соединение	внизу
Расположение	вертикально
Область температур	-40 °C до +70 °C
Материал	Корпус: алюминий и акриловое стекло Уплотнение: БНК



Указание

Design bases are medium, air flow rate or clunk pick-up volume.

Для замены адсорбера на установке имеется соединительный элемент.

Другие варианты корпуса из алюминия или высококачественной стали, а также для агрессивных рабочих сред поставляются по запросу.

Описание

Эти одноразовые адсорберы используются для приточной и вытяжной вентиляции гигроскопических веществ любого рода.

Указания по заказу

Для монтажа на баке нужно при необходимости заказать монтажный фланец HK FI AD FS.

Дополнительная информация

В адсорбере молекулы воды, содержащиеся в воздухе, связываются в порах адсорбента (силикагель). Насыщение (заполнение) и необходимая затем замена фильтрующего патрона обозначается изменением цвета с оранжевого на зеленый.

Система клапанов защищает от ненужного поглощения воды из окружающего воздуха во время простоев. Это дает более длительный срок службы заполненного адсорбента.

Силикагель состоит примерно на 99 % из диоксида кремния (SiO₂) и классифицируется как синтетический, полярный и гидрофильный осушитель. Благодаря своей высокой пористости он обладает большой площадью внутренней поверхности до 800 м²/г. Это обеспечивает очень высокую водопоглощающую способность. Это обеспечивает очень высокую водопоглощающую способность.

В вентиляционных сушилках к силикагелю часто добавляют цветной индикатор.

Изменение цвета указывает на содержание воды и, следовательно, степень заполнения осушителя.

Силикагель в соответствии с законодательством ЕС (постановление ЕС No 1272/2008) не классифицируется как опасное вещество. Он не подлежит обязательной маркировке в соответствии с директивами ЕС (67/548/ЕЭС и 1999/45/ЕС). Силикагель не входит в число вредных для здоровья и экологически опасных веществ.

Изделие

Наименование	Исполнение	Количество воздуха (L/min)	(L)	Для размера бака	(kg)	A (mm)	B (mm)	C (mm)	G	Вес (kg)
HK FI AD 005 E0 N AF	без клапана	5	0,12	≤ 100 л	0,3	164,0	90,0	96,0	G 3/4"	0,8
HK FI AD 010 E0 N AF	без клапана	10	0,20	≤ 100 л	0,5	222,0	90,0	96,0	G 3/4"	1,2
HK FI AD 020 E0 N AF	без клапана	20	0,36	100 - 600 л	0,9	238,0	110,0	116,0	G 3/4"	1,6
HK FI AD 040 E0 N AF	без клапана	40	0,56	100 - 600 л	1,4	338,0	110,0	116,0	G 3/4"	2,3
HK FI AD 100 E0 N AF	без клапана	100	0,76	600 - 1800 л	1,9	253,0	150,0	156,0	G 1"	3,2
HK FI AD 180 E0 N AF	без клапана	180	1,24	600 - 1800 л	3,1	353,0	150,0	156,0	G 1"	4,8
HK FI AD 005 EV N AF	с клапаном	5	0,12	≤ 100 л	0,3	164,0	90,0	96,0	G 3/4"	0,8
HK FI AD 010 EV N AF	с клапаном	10	0,20	≤ 100 л	0,5	222,0	90,0	96,0	G 3/4"	1,2
HK FI AD 020 EV N AF	с клапаном	20	0,36	100 - 600 л	0,8	238,0	110,0	116,0	G 3/4"	1,6
HK FI AD 040 EV N AF	с клапаном	40	0,56	100 - 600 л	1,3	338,0	110,0	116,0	G 3/4"	2,3
HK FI AD 100 EV N AF	с клапаном	100	0,76	600 - 1800 л	2,0	253,0	150,0	156,0	G 1"	3,2
HK FI AD 180 EV N AF	с клапаном	180	1,24	600 - 1800 л	3,1	353,0	150,0	156,0	G 1"	4,8

Количество воздуха: рекомендуемый воздухообмен для оптимальной эффективности сушки



Несмотря на тщательную проверку мы не можем исключить ошибки, поэтому мы не берем на себя ответственность за содержащуюся информацию.

14.01.2025

HANSA-FLEX AG

www.hansa-flex.com

1

HK FI AD E0/EV

Адсорбирующий фильтр, одноразовый без клапана



Принадлежности

HK FI AD FS Монтажный фланец для адсорбера

HK FI AD FS BY Обводной фланец для адсорбера

HK FI AD FS FILL Заправочный фланец для адсорбера

Запасные части

HK FI AD ET Сменный патрон для одноразового адсорбера