

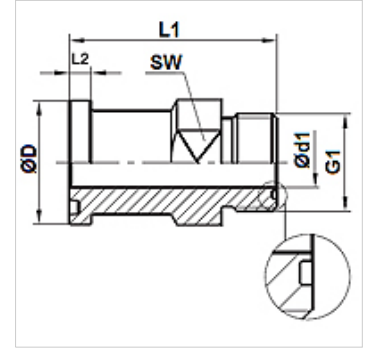
# SFCE HJOF (6000 PSI)

Фланцевый переходник SAE ORFS

**HANSA FLEX**

## Свойства

|                    |                               |
|--------------------|-------------------------------|
| Серия давления     | 6000 psi                      |
| Конструкция        | прямые                        |
| Модель             | Фланец с наружной резьбой SAE |
| Комплект поставки  | Только промежуточный элемент  |
| Защита поверхности | Гальваническое покрытие       |



## Изделие

| Наименование      | Давление PB<br>(bar) | Типоразмер | G1              | Ø D<br>(mm) | Ø d1<br>(mm) | L1<br>(mm) | SW<br>(mm) |
|-------------------|----------------------|------------|-----------------|-------------|--------------|------------|------------|
| SFCE 6002 HJOF 12 | 400                  | 3/4"       | 1.3/16" -12 UN  | 41,5        | 15,5         | 58         | 30         |
| SFCE 6003 HJOF 16 | 400                  | 1"         | 1.7/16" -12 UN  | 47,8        | 20,5         | 66         | 36         |
| SFCE 6004 HJOF 16 | 400                  | 1.1/4"     | 1.7/16" -12 UN  | 54,2        | 20,5         | 70         | 41         |
| SFCE 6004 HJOF 20 | 350                  | 1.1/4"     | 1.11/16" -12 UN | 54,2        | 26,0         | 70         | 41         |
| SFCE 6005 HJOF 24 | 310                  | 1.1/2"     | 2" -12 UN       | 63,7        | 32,0         | 78         | 46         |