

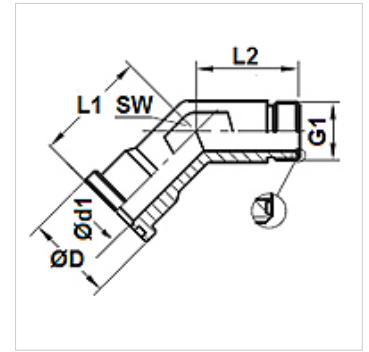
WFG 45 HJOF (3000 PSI)

Фланцевый переходник ORFS угол 45°

HANSA FLEX

Свойства

Серия давления	3000 psi
Конструкция	Угол 45°
Модель	Фланец с наружной резьбой SAE
Комплект поставки	Только фланец
Материал	Сталь
Защита поверхности	Гальваническое покрытие



Изделие

Наименование	Давление PB (bar)	Типоразмер	G1	Ø D (mm)	Ø d1 (mm)	L1 (mm)	L2 (mm)	SW (mm)
WFG 3003-45 HJOF 16	315	1"	1.7/16" -12 UN	44,7	20,5	47,0	37,4	36
WFG 3004-45 HJOF 20	250	1.1/4"	1.11/16" -12 UN	51,0	26,0	51,8	40,4	41