

FI ND E ST

Фильтрующий элемент для фильтра низкого давления ST

HANSA FLEX

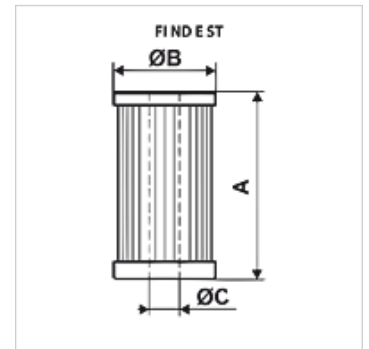
Свойства

Температура min. -25 °C

Температура max. 120 °C

Материал Уплотнение: БНК

Рабочее давление макс. 10 бар



Изделие

Наименование	Тонкость фильтрации (μm)	Filter material	A (mm)	Ø B (mm)	Ø C (mm)	Вес (kg)
FI ND E ST 0010 A06	6,0	неорганический	305,0	102,0	63,5	0,5

Q_{макс} - макс. объемный расход