

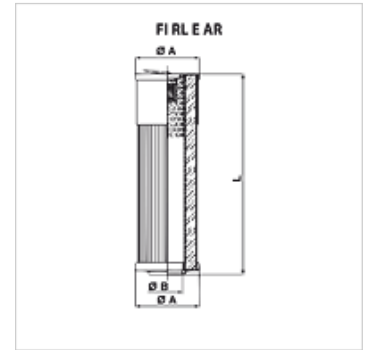
FI RL E AR

Фильтрующий элемент для фильтра обратного потока AR

HANSA FLEX

Свойства

Исполнение	с перепускным клапаном 1,5 бар
Температура min.	-25 °C
Температура max.	120 °C
Материал	Уплотнение: БНК
Рабочее давление	макс. 20 бар



Изделие

Наименование	Тонкость фильтрации (µm)	Площадь фильтра (cm ²)	Filter material	Ø A (mm)	Ø B (mm)	L (mm)	Вес (kg)
FI RL E AR 0040 P25 V1.5	25,0	1879	organic	50	19,5	100,00	0,55
FI RL E AR 0050 P16 V1.5	16,0	1879	organic	60	28,5	200,15	0,29