

FI RL E HY

Фильтрующий элемент для фильтра обратного потока HY

HANSA FLEX

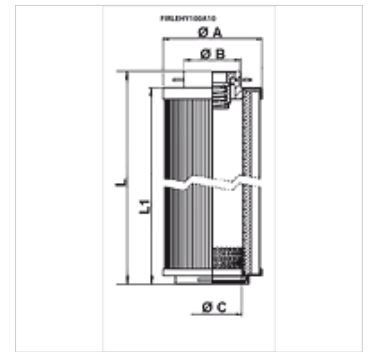
Свойства

Температура min. -25 °C

Температура max. 120 °C

Материал Уплотнение: БНК

Рабочее давление макс. 20 бар



Изделие

Наименование	Тонкость фильтрации (µm)	Площадь фильтра (cm ²)	Filter material	Ø A (mm)	Ø B (mm)	Ø C (mm)	L (mm)	L1 (mm)	Вес (kg)
FI RL E HY 0100 A10	10,0	8785	неорганический	114,0	68,3	65,0	331,00	312,50	2,44
FI RL E HY 0050 A16	16,0	610	неорганический	51,5	24,0	22,0	102,50	91,50	0,23