

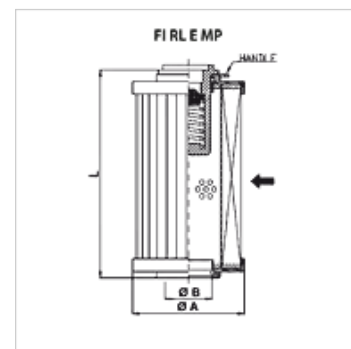
# FI RL E MP

Фильтрующий элемент для фильтра обратного потока MP

**HANSA FLEX**

## Свойства

Температура min.	-25 °C
Температура max.	120 °C
Материал	Уплотнение: БНК
Применение	For return flow filter FI RL



## Описание

перепад давления для бумажного (P) фильтрующего элемента макс. 3 бар  
 перепад давления для неорганического (A) фильтрующего элемента макс. 10 бар

## Изделие

Наименование	Тонкость фильтрации (µm)	Площадь фильтра (cm <sup>2</sup> )	Q <sub>макс.</sub> (L/min)	Filter material	для типа фильтра	Ø A (mm)	Ø B (mm)	L (mm)	перепускного клапана	Вес (kg)
FI RL E MP 0072 A10	10,0	313	25	неорганический	FI RL 024, 048	52	24,5	72,00	с	0,16
FI RL E MP 0072 P10	10,0	392	25	organic	FI RL 024, 048	52	24,5	72,00	с	0,16
FI RL E MP 0085 A10	10,0	690	100	неорганический	FI RL 053, 086	70	29,5	85,00	с	0,20
FI RL E MP 0085 P10	10,0	828	100	organic	FI RL 053, 086	70	29,5	85,00	с	0,16
FI RL E MP 0130 A10	10,0	1140	100	неорганический	FI RL 064, 150	70	29,5	130,00	с	0,22
FI RL E MP 0130 P10	10,0	1368	100	organic	FI RL 064, 150	70	29,5	130,00	с	0,22
FI RL E MP 0145 A10	10,0	3600	600	неорганический	FI RL 290, 370	130	51,5	145,00	с	1,00
FI RL E MP 0145 P10	10,0	4000	600	organic	FI RL 290, 370	130	51,5	145,00	с	1,00
FI RL E MP 0204 A10	10,0	5299	300	неорганический	FI RL 320, 450	130	64,5	204,00	с	1,00
FI RL E MP 0204 P10	10,0	5888	300	organic	FI RL 320, 450	130	64,5	204,00	с	1,00
FI RL E MP 0211 A10	10,0	1358	150	неорганический	FI RL 125, 225	70	40,5	211,50	с	0,28
FI RL E MP 0211 P10	10,0	1629	150	organic	FI RL 125, 225	70	40,5	211,50	с	0,28
FI RL E MP 0220 A10	10,0	3360	250	неорганический	FI RL 190, 230	99	40,5	220,00	с	0,70
FI RL E MP 0220 P10	10,0	3840	250	organic	FI RL 190, 230	99	40,5	220,00	с	0,70
FI RL E MP 0254 A10	10,0	6739	380	неорганический	FI RL 420, 540, 675	130	64,5	254,00	с	1,19
FI RL E MP 0254 P10	10,0	7488	380	organic	FI RL 420, 540, 675	130	64,5	254,00	с	1,19
FI RL E MP 0404 A10	10,0	11059	600	неорганический	FI RL 620, 750	130	64,5	404,00	с	2,00
FI RL E MP 0404 P10	10,0	12288	600	organic	FI RL 620, 750	130	64,5	404,00	с	2,00
FI RL E MP 0050 A25	25,0	1140	100	неорганический	FI RL 064, 150	70	29,5	130,00	с	0,28
FI RL E MP 0050 P25	25,0	1368	100	organic	FI RL 064, 150	70	29,5	130,00	с	0,16
FI RL E MP 0120 A25	25,0	3259	300	неорганический	-	99	51,5	210,00	без	0,53
FI RL E MP 0200 A25	25,0	11325	600	неорганический	-	130	76,0	500,00	без	0,50

Q<sub>макс.</sub> - макс. объемный расход

## Является запасной частью к следующим изделиям

FI RL Фильтр обратного потока

## Дополнительные элементы

FI RL GEN Корпус для фильтра обратного потока