

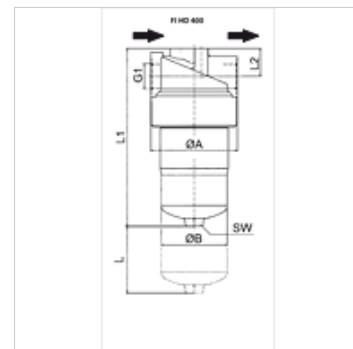
FI HD 400

Фильтр высокого давления 400 бар

HANSA FLEX

Свойства

Исполнение	без перепускного клапана, без индикатора загрязнения
Температура min.	-10 °C
Температура max.	120 °C
Материал	Головка фильтра из GGG (высокопрочный чугун)
Рабочее давление	до 400 бар
Комплект поставки	вкл. фильтрующий элемент



Указание

Размер "L": необходимое свободное пространство для смены фильтрующего элемента

Описание

Нагнетательный фильтр для установки на трубопроводы перепад давления для неорганического (A) фильтрующего элемента макс. 210 бар закрытое винтом соединение M20 x 1,5 для индикатора загрязнений

Изделие

Наименование	Тонкость фильтрации (µm)	Площадь фильтра (cm ²)	G1	Q max. (L/min)	L (mm)	L1 (mm)	L2 (mm)	Ø A (mm)	Ø B (mm)	BD (bar)	SW (mm)	Вес (kg)
FI HD 040 A06 N 001 G12	6,0	470	G 1/2"	40	80,0	189,0	31,0	92,0	66,0	400	27	3,9
FI HD 050 A10 N 001 G12	10,0	470	G 1/2"	50	80,0	189,0	31,0	92,0	66,0	400	27	3,9
FI HD 070 A06 N 001 G34	6,0	900	G 3/4"	70	80,0	267,0	31,0	92,0	66,0	400	27	4,2
FI HD 090 A10 N 001 G34	10,0	900	G 3/4"	90	80,0	267,0	31,0	92,0	66,0	400	27	4,2
FI HD 085 A06 N 001 G34	6,0	1275	G 3/4"	85	80,0	343,0	31,0	92,0	66,0	400	27	5,7
FI HD 100 A10 N 001 G34	10,0	1275	G 3/4"	100	80,0	343,0	31,0	92,0	66,0	400	27	5,7
FI HD 170 A06 N 001 G114	6,0	2010	G 1.1/4"	170	110,0	284,0	46,0	143,5	109,0	400	30	9,4
FI HD 150 A10V N 010	10,0	2010	G 1.1/4"	195	110,0	284,0	46,0	143,5	109,0	400	30	6,0
FI HD 260 A06 N 001 G114	6,0	3800	G 1.1/4"	260	110,0	409,0	46,0	143,5	109,0	400	30	16,5
FI HD 300 A10 N 001 G114	10,0	3800	G 1.1/4"	300	110,0	409,0	46,0	143,5	109,0	400	30	16,5

Qmax - макс. объемный расход – A10 с неорганическим фильтром (10 мкм), абсолютная фильтрация – P10 бумажный фильтр (10 мкм), номинальная фильтрация – BD = рабочее давление

Принадлежности

HK VA PIS M	Механический индикатор загрязнения
HK VA PIS EL	Электрический индикатор загрязнения

Запасные части

FI HD E MA	Фильтрующий элемент для фильтра высокого давления MA
FI HD GEN	Корпус для фильтра высокого давления 400 бар