

FI SP E MA

Фильтрующий элемент для корпусного фильтра Spin-On MA

HANSA FLEX

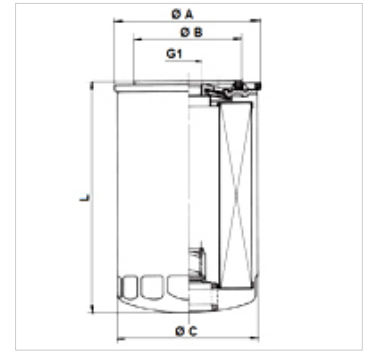
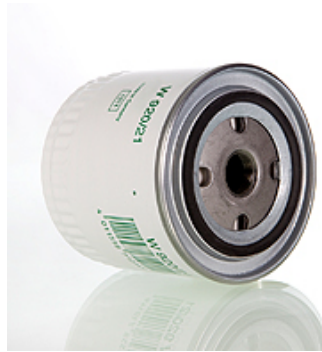
Свойства

Температура min. -25 °C

Температура max. 120 °C

Материал Уплотнение: БНК

Рабочее давление макс. 12 бар



Изделие

Наименование	Тонкость фильтрации (µm)	Filter material	G1	Ø A (mm)	Ø B (mm)	Ø C (mm)	L (mm)	Вес (kg)
FI SP E MA 0004 P20	20,0	organic	1.1/8" -16 UN	108,0	93,0	103,0	261,0	0,42

Q_{макс} - макс. объемный расход