

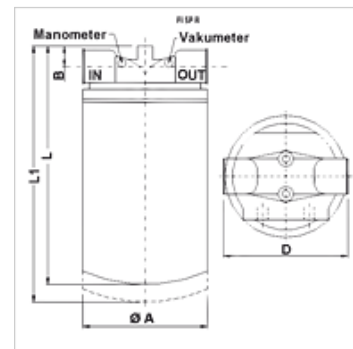
FI SP R 1

Фильтр обратного потока Spin-On Тип 1

HANSA FLEX

Свойства

Исполнение	с перепускным клапаном 1,75 бар
Температура min.	-25 °C
Температура max.	110 °C
Материал	Filter head in aluminum Уплотнение: БНК
Рабочее давление	макс. 12 бар
Тонкость фильтрации	10 µm



Указание

For utilization as a suction filter a suction filter head FI SP S FK *** must be used.

Описание

Корпусный фильтр Spin-On для установки на трубопроводы
перепад давления для бумажного (P) фильтрующего элемента макс. 4 бар
перепад давления для неорганического (A) фильтрующего элемента макс. 4 бар
Расчет (Q_{макс.}) для рабочей среды ISO VG 46 при 50°C (30 мм²/с) при Δp_{ges}= 0,4 бар

Указания по заказу

другие материалы для фильтров, а также фильтры для других типов масла, других вязкостей или температур поставляются по запросу

Изделие

Наименование	Площадь фильтра (cm ²)	Filter material	Проводное соединение	Q max. (L/min)	B (mm)	D (mm)	Ø A (mm)	L (mm)	L1 (mm)	Вес (kg)
FI SP R 48 A10 V G3/4	1900	неорганический	G 3/4"	48	22	95	96,0	180,0	200,0	1,0
FI SP R 55 P10 V G3/4	2240	organic	G 3/4"	55	22	95	96,0	180,0	200,0	1,0
FI SP R 53 A10 V G3/4	3160	неорганический	G 3/4"	53	22	95	96,0	248,0	268,0	1,3
FI SP R 58 P10 V G3/4	4140	organic	G 3/4"	58	22	95	96,0	248,0	268,0	1,3
FI SP R 110 A10 V G11/4	3950	неорганический	G 1.1/4"	110	30	133	129,0	241,0	266,0	2,2
FI SP R 130 P10 V G11/4	4300	organic	G 1.1/4"	130	30	133	129,0	241,0	266,0	2,2
FI SP R 115 A10 V G11/4	5390	неорганический	G 1.1/4"	115	30	133	129,0	286,0	311,0	2,3
FI SP R 150 P10 V G11/4	5760	organic	G 1.1/4"	150	30	133	129,0	286,0	311,0	2,3

Q_{макс.} - макс. объемный расход

Принадлежности

HK VA MAN Clogging indicator pressure gauge

Запасные части

FI SP E MP	Фильтрующий элемент для корпусного фильтра Spin-On MP
FI SP R/S FK	Головка фильтра для фильтра обратного потока/приемного фильтра Spin-On