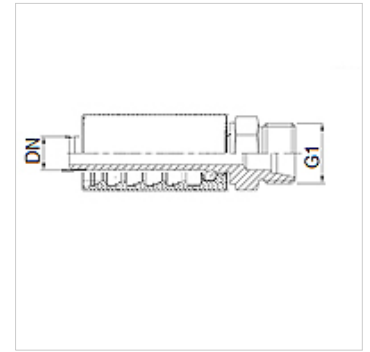


PAY 500 HS

Пресс-арматура, CES

Свойства

| | |
|--------------------|---|
| Соединение 1 | Метрическая наружная резьба, цилиндрическая |
| Форма уплотнения 1 | Внутренний конус 24° |
| Сокращение | CES |
| Норма | ISO 8434-1 |
| Комплект поставки | Прессуемый ниппель + прессуемая обойма |
| Материал | Сталь |
| Защита поверхности | Гальваническое покрытие |



Изделие

| Наименование | DN | Размер | Дюймы | G1 | Для наружного Ø трубы (mm) |
|---------------|----|--------|-------|------------|----------------------------|
| PAY 506 HS | 6 | 4 | 1/4" | M 18 x 1,5 | 10 |
| PAY 508 HS | 8 | 5 | 5/16" | M 20 x 1,5 | 12 |
| PAY 510 HS 08 | 10 | 3 | 3/8" | M 20 x 1,5 | 12 |
| PAY 510 HS | 10 | 6 | 3/8" | M 22 x 1,5 | 14 |
| PAY 513 HS | 12 | 8 | 1/2" | M 24 x 1,5 | 16 |
| PAY 516 HS | 16 | 10 | 5/8" | M 30 x 2 | 20 |
| PAY 520 HS | 19 | 12 | 3/4" | M 36 x 2 | 25 |
| PAY 525 HS | 25 | 16 | 1" | M 42 x 2 | 30 |