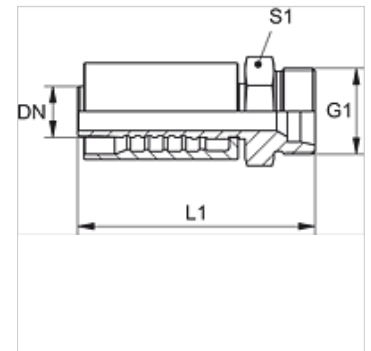


## Свойства

<b>Область применения</b>	Прессуемая арматура для шлангов HD 800
<b>Соединение 1</b>	Метрическая наружная резьба, цилиндрическая
<b>Форма уплотнения 1</b>	Внутренний конус 24°
<b>Норма</b>	ISO 8434-1
<b>Сокращение</b>	CES
<b>Способ заделки</b>	С защитой от вырывания (Interlok)
<b>Комплект поставки</b>	Прессуемый ниппель + прессуемая обойма
<b>Материал</b>	Сталь
<b>Защита поверхности</b>	Гальваническое покрытие



## Указание

Для лучшей герметизации применяется арматура размера 20 [DN31] с 2 уплотнительными кольцами 27,3 мм x 2,4 мм (материал: EPDM). Таким образом достигается непроницаемость шланговых и арматурных соединений по классу утечки 0.

## Изделие

Наименование	DN*	Размер	Дюймы	G1	Для наружного Ø трубы (mm)	L1 (mm)	S1	Рабочее давление (bar)
PA 816 HS	16	10	5/8"	M 30 x 2	20	86,4	32	500,0
PA 820 HS	19	12	3/4"	M 36 x 2	25	88,4	41	500,0
PA 825 HS	25	16	1"	M 42 x 2	30	110,0	46	500,0
PA 832 HS	31	20	1.1/4"	M 52 x 2	38	124,4	55	500,0