

# НК BFS 30

Датчик потока

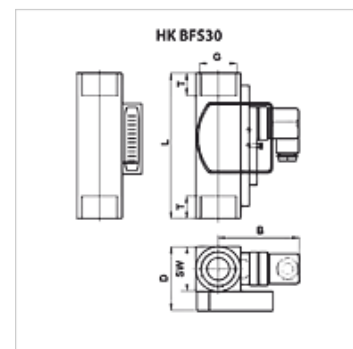
**HANSA FLEX**

## Свойства

Рабочее давление макс. 250 бар

Рабочая температура max. 120 °C

Материал Латунь



## Указание

Чтобы избежать ошибок измерения, необходимо предусмотреть наличие глушителей 10xND на входе и на выходе 5xND. (ND= номинальный диаметр трубы)

## Описание

Датчик расхода жидкости с любым положением монтажа для измерения и контроля вязких веществ от 30 до 600 сСт.

Функция переключения в качестве реле с переключающим контактом (250 В; 1,5 А; 50 ВА)

степень защиты IP 65

Точность измерения  $\pm 10\%$  конечного значения

## Изделие

Наименование	Объемный поток min. (L/min)	Объемный поток max. (L/min)	B (mm)	D (mm)	G	L (mm)	T (mm)	SW (mm)	Вес (kg)
НК BFS30 010 030 G1 W	10,0	30,0	76	40	G 1"	130	17	40	1,25
НК BFS30 020 060 G1 W	20,0	60,0	76	40	G 1"	130	17	40	1,25
НК BFS30 035 110 G1 W	35,0	110,0	76	40	G 1"	130	17	40	1,25