

FI BL GP

Вентиляционно-заливочный фильтр

HANSA FLEX

Свойства

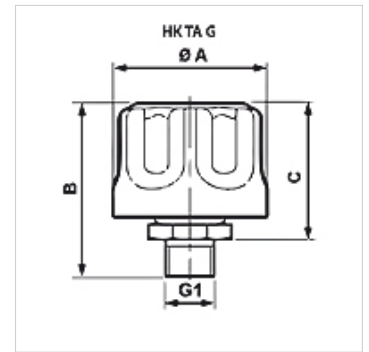
Исполнение для ввинчивания

Температура min. -30 °C

Температура max. 100 °C

Материал Корпус: Полиамид

Filter material органический



Изделие

Наименование	Тонкость фильтрации (µm)	Количество воздуха (L/min)	B (mm)	C (mm)	G1	Ø A (mm)	Вес (kg)
FI BL 046 G P10	10	200	53	40	G 1/4"	46,00	0,13
FI BL 080 G3/4 P	10	120	67	15	G 3/4"	80,00	0,13
FI BL 080 G P03	3	450	71	55	G 3/4"	80,00	0,33
FI BL 080 G P10	10	550	71	55	G 3/4"	80,00	0,33