

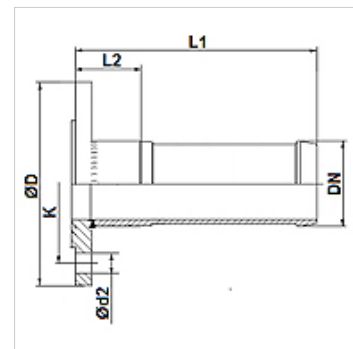
# TUE FF PN16

Глухой фланец с зубчатыми штуцерами, PN10/16, сталь VZ

**HANSA FLEX**

## Свойства

Соединение 1	Глухой фланец на ступени давления PN16
Конструкция	прямые
Форма уплотнения 1	Плоск. уплотн.
Область применения	Промышленность
Норма	DIN EN 1092-1



## Изделие

Наименование	DN*	Размер	Дюймы	Ø D (mm)	K (mm)	Ø d2 (mm)	N (mm)
TUE 20 FF PN16	20	12	3/4"	105,0	75	14	4
TUE 25 FF PN16	25	16	1"	115,0	85	14	4
TUE 32 FF PN16	32	20	1.1/4"	140,0	100	18	4
TUE 38 FF PN16	40	24	1.1/2"	150,0	110	18	4
TUE 50 FF PN16	50	32	2"	165,0	125	18	4
TUE 63 FF PN16	63	40	2.1/2"	185,0	145	18	4
TUE 75 FF PN16	75	50	3"	200,0	160	18	8
TUE 102 FF PN16	100	64	4"	220,0	180	18	8

N = количество отверстий

## Принадлежности

KS AL	Зажимной элемент, алюминий
KS FIX AL	Зажимной элемент для фиксирования штифтом, алюминий

## Дополнительные элементы

FD C4400	Плоское уплотнение
----------	--------------------